



КАТАЛОГ

Поверхностные насосы

Вихревые насосы

○ QB

01



Самовсасывающие вихревые насосы

○ WZB

05



Автоматические
самовсасывающие
вихревые насосы

○ PW

09



○ PW-Z

12



○ PW-F

16



○ PZ

20



Центробежные насосы

○ CPm

24



○ SHF(m)

28



○ 2SGP(m)

39



○ SGT

43



○ PXm

53



○ PX-E

57



○ PRm

61



○ KSW

65



○ PUM

68



○ PTm

72



○ CA

76



○ WT

82



Самовсасывающие насосы JET

○ JET

86



○ SGJW-S

91



○ JET-G2

95



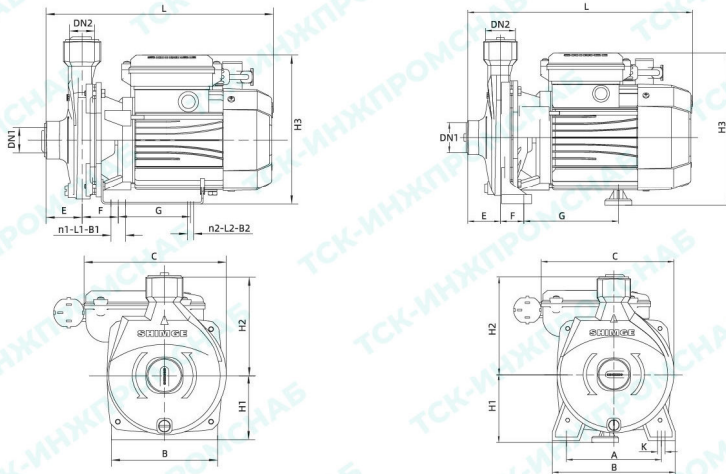
○ PJ750M1

99



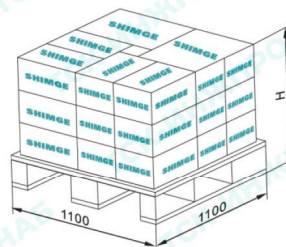
Размеры и вес

Модель	DN1	DN2	Размер (мм)													Вес нетто (кг)	
			Дюйм	A	B	C	E	F	G	L	ФК	H1	H2	H3	n1-L1-B1		n2-L2-B2
PUM200L1	-	1"	1"	/	125	167	43	35	85	268	/	76	116	176	4-14-7	2-7-27.5	7.0
PUM370L1	PUMS370L1	1"	1"	124	160	172	43	31	123	266	10	87	125	187	/	/	8.0
PUM400L1	-	1"	1"	124	160	175	43	31	123	293	10	87	125	199	/	/	9.5
PUM600L1	PUMS600L1	1"	1"	140	180	185	47	38	112	294	10	98	132	208	/	/	11.5
PUM751L1	PUMS751L1	1"	1"	140	183	186	47	39	114	296	10	103	135	213	/	/	13.5
PUM750L1	-	1.25"	1.25"	140	182	186	47	38	112	294	10	100	144	208	/	/	13.5
PUM1000L1	-	1.5"	1.5"	140	183	186	47.5	37	118	299	10	103	136	213	/	/	13.5



Размер и вес упаковки

Модель	Размер (ДхШхВ) мм	Вес брутто (кг)	Погрузочное кол-во (шт.)
PUM200L1	300×205×240	7.5	1881
PUM(S)370L1	300×205×260	8.5	1881
PUM400L1	330×210×285	10.0	1568
PUM(S)600L1	330×225×285	12.0	1456
PUM(S)751L1	330×230×300	14.0	1225
PUM750L1	330×230×300	14.0	1225
PUM1000L1	330×230×300	14	1225



PTm

Диапазон рабочих характеристик

Макс. расход: 19 м³/ч
Макс. подача: 10 м

Сертификат



Предельные условия применения

- ⊙ Высота всасывания до 2 м
- ⊙ Температура жидкости до +40 °С
- ⊙ Температура окружающей среды до +40 °С
- ⊙ Макс. рабочее давление: 2 бар
- ⊙ Колебания напряжения не более 10% от номинального значения
- ⊙ pH: 4-11

Базовая конфигурация

- ⊙ Корпус насоса: пластик Рабочее
- ⊙ колесо: пластик
- ⊙ Вал РТm: 45# + 304
- ⊙ Торцовое уплотнение: карбид кремния/графит/этилен-пропиленовый каучук
- ⊙ Двигатель: 2-полюсный асинхронный двигатель, медная катушка
- ⊙ Класс защиты: IP55
- ⊙ Класс изоляции: F

Области применения

Подходит для перекачки воды с небольшим содержанием абразивных частиц или других жидкостей, сходных по свойствам с водой.

Широко используется в дезодорации аквакультуры, дренаже прудовой аквакультуры и вспомогательном оборудовании.

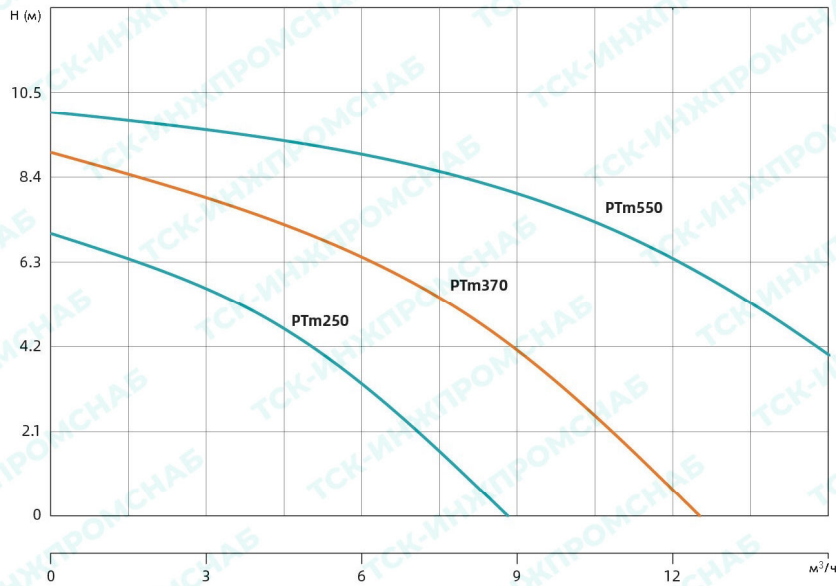
Дополнительно доступно по запросу

- ⊙ Подшипник NSK
- ⊙ Крышка насоса
- ⊙ РТm370 опционально с 2-дюймовым входом и выходом

Структура обозначения

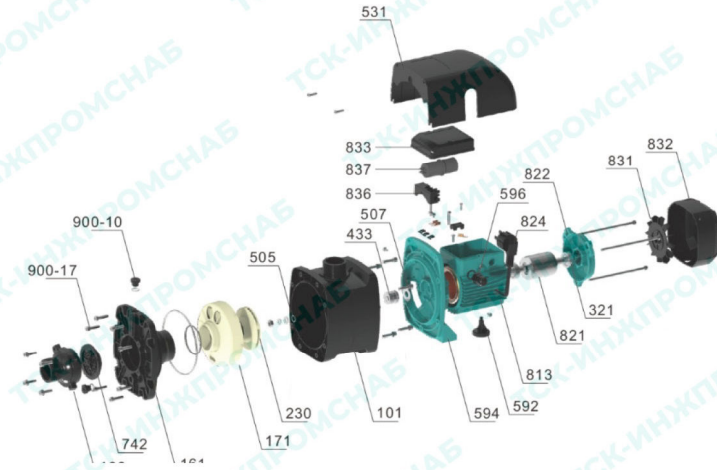
PTm 250
 Код спецификации
 Самовсасывающий циркуляционный насос для аквакультуры

Кривая эксплуатационных характеристик



Модель	Мощность		Макс. расход (м³/ч)	Макс. подача (м)	Диапазон подачи (м)	Макс. высота всасывания (м)
	кВт	л. с.				
PTm250	0.25	0.3	8.8	7	7~2	2
PTm370	0.37	0.5	12.5	9	10~2	2
PTm550	0.55	0.75	19	10	11~2	2

Компоненты и материалы

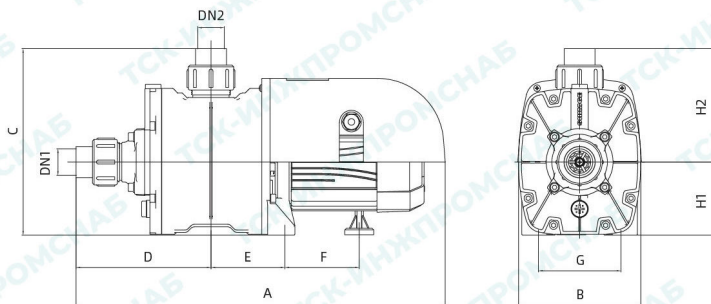


№	Наименование детали	№	Наименование детали	№	Наименование детали
101	Корпус насоса	531	Крышка	831	Вентилятор
106	Вход	592	Опорная стойка	832	Крышка вентилятора
161	Крышка насоса	594	Соединительная часть	833	Распределительная коробка
171	Направляющий аппарат	596	Кабельный замок	836	Соединитель
230	Рабочее колесо	742	Обратный клапан	837	Рабочий конденсатор
321	Шариковый подшипник с глубокой дорожкой качения	813	Статор	900-10	Пробка для выпуска воздуха
433	Торцовое уплотнение	821	Ротор	900-17	Самонравезающий винт с цилиндрической головкой с внутренним шестигранником
505	Пружинная шайба вала	822	Задняя крышка		
507	Кольцевая водоотражательная перегородка	824	Кабель		

Модель	PTm250	PTm370	PTm550
Конденсатор	8μF\450V	12μF\450V	12μF\450V
Подшипник	6201-2RZ	6201-2RZ	6202-2RZ
Вал ротора		45+304	
Торцовое уплотнение	108-12/21 & S:K(EC)		108-14/25&S:K(EC)
Корпус двигателя	Алюминий		
Муфта	Алюминий		
Корпус насоса	Пластик		
Рабочее колесо	Пластик		

Размеры и вес

Модель	DN1	DN2	Размер (мм)								
	Дюйм		A	B	C	D	E	F	G	H1	H2
PTm250	1.5	1.5	443	148	221	160	90	90	100	88	133
PTm370	2	1.5	443	148	221	160	90	90	100	88	133
PTm550	2	2	476	180	258	176	100	103	120	103	155



Размер и вес упаковки

Модель	Размер (ДхШхВ) мм	Вес брутто (кг)	Размер внешней упаковки (Д*Ш*В) мм	Вес брутто (кг)	Кол-во упаковок (шт.)	20' Погрузочное кол-во (шт.)
PTm250	515x195x245	5.0	515x195x245	6	1	1188
PTm370	515x195x245	6.0	515x195x245	7	1	1188
PTm550	560x230x285	8.5	560x230x285	10	1	800



CA200



CA600



CA1000

CA

Диапазон рабочих характеристик

Макс. расход: 7,2 м³/ч

Макс. подача: 50 м

Сертификат

CE

Предельные условия применения

- ⊗ Перекачиваемая среда - чистая вода и другие жидкости, сходные по свойствам с водой.
- ⊗ Диапазон температуры рабочей среды 0 °С-+90 °С (CAT000: 0 °С-+60 °С)
- ⊗ pH среды от 6,5 до 8,5
- ⊗ Объемная доля твердых примесей не более 0,1%, размер частиц не более 0,2 мм
- ⊗ Напряжение однофазное 220 В переменного тока, диапазон колебаний напряжения - ±10% от номинального значения

Двигатель

- ⊗ Синхронный двигатель с постоянными магнитами:
Скорость CA200: 2000 - 5200 об/мин
Скорость CA600/CA1000: 2500 - 5200 об/мин
- ⊗ Частота: 50 Гц
- ⊗ Класс защиты: IP55
- ⊗ Класс изоляции: F

Области применения

Подача воды под давлением для загородных домов, поселков, школ, небольших коммерческих предприятий

Структура обозначения

